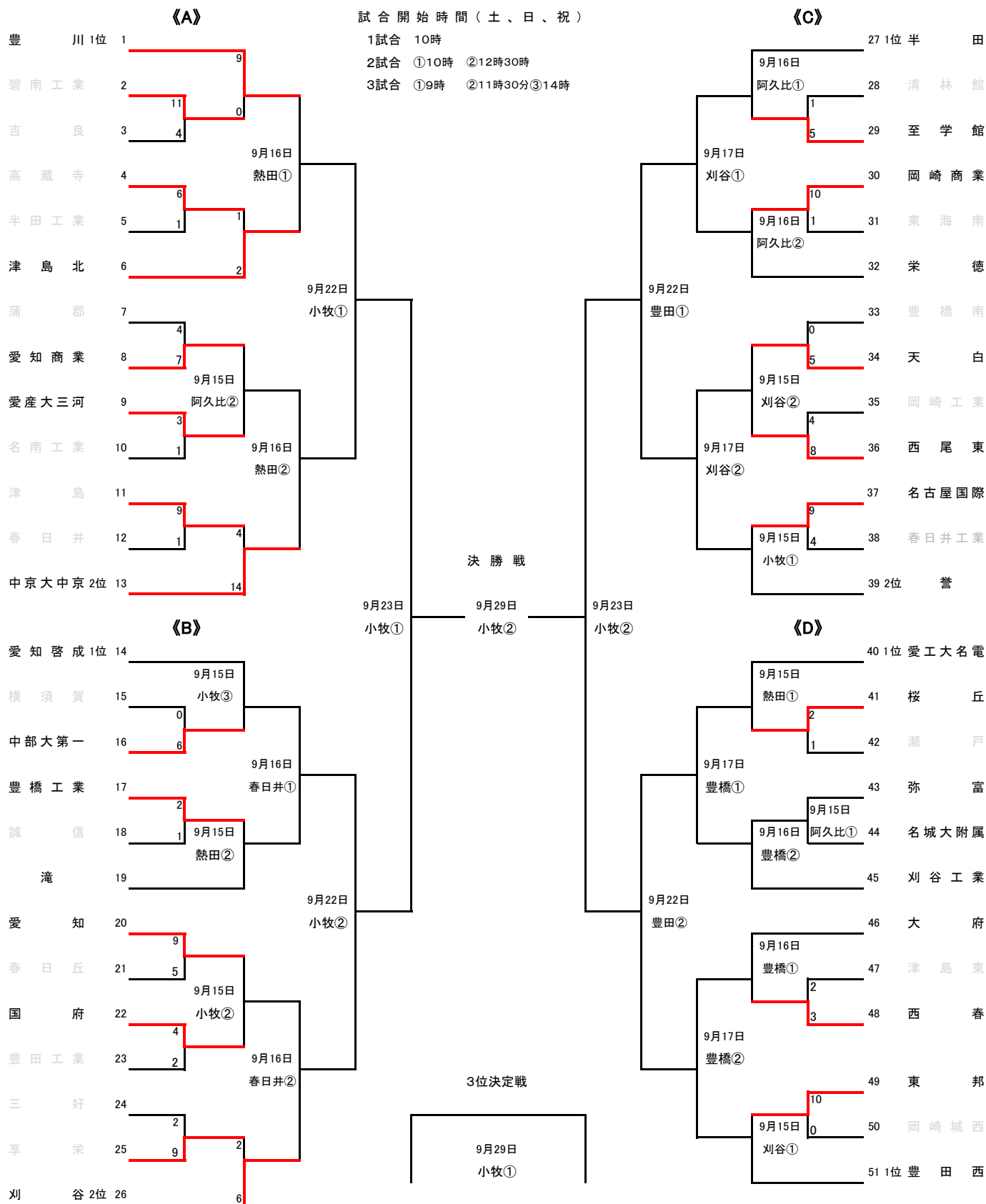


# 第65回 愛知県高等学校野球選手権大会

## 51校参加

平成24年度



第64回 愛知県高等学校野球選手権大会

1回戦	1	2	3	4	5	6	7	7回コールド	
吉良	0	0	1	0	1	2	0		4
碧南工業	2	1	2	5	0	1	×		11

吉良 神谷、太田-鳥居 碧南工業 杉本、山本-中尾  
 本塁打 杉本(碧) 三塁打 小牟田(碧)  
 二塁打 杉本(碧) 近藤、黒野(吉)

1回戦	1	2	3	4	5	6	7	8	9	
高蔵寺	1	0	0	0	1	3	0	0	1	6
半田工業	0	0	0	0	0	0	0	0	1	1

高蔵寺 井村、熊谷-松本 半田工業 明村、武次-田中  
 本塁打 三塁打  
 二塁打 稲森、松本、井村、今田(高)

1回戦	1	2	3	4	5	6	7	8	9	
愛知商業	2	0	0	0	3	0	2	0	0	7
蒲郡	0	0	0	0	0	1	0	3	0	4

愛知商業 柳、太田純、柳-楠名 蒲郡 釣竿、高桑-鈴木健  
 本塁打 三塁打 太田一、細川(愛)  
 二塁打 田口、南上(愛) 鈴木健(蒲)

1回戦	1	2	3	4	5	6	7	8	9	10	11	
愛産大三河	0	0	0	0	1	0	0	0	0	0	2	3
名南工業	0	0	0	0	0	0	0	1	0	0	0	1

愛産大三河 副島-浅野 名南工業 坂野竜-片桐  
 本塁打 三塁打 深川(愛) 加藤(名)  
 二塁打 星野(愛)

1回戦	1	2	3	4	5	6	7	7回コールド	
春日井	1	0	0	0	0	0	0		1
津島	0	0	3	3	3	0	×		9

春日井 吉田、桑原-小川 津島 渡邊-植松  
 本塁打 三塁打 富田(津)  
 二塁打 渡邊、植松(津)

1回戦	1	2	3	4	5	6	7	8	9	
横須賀	0	0	0	0	0	0	0	0	0	0
中部大第一	0	0	0	0	1	3	0	2	×	6

横須賀 山口-稲垣 中部大第一 福島-野田  
 本塁打 三塁打 野村(中)  
 二塁打 野田、水野(中)

1回戦	1	2	3	4	5	6	7	8	9	
誠信	0	0	0	0	0	0	0	1	0	1
豊橋工業	0	1	0	0	0	1	0	0	×	2

誠信 森、阿部-市川 豊橋工業 中田、森亮-森海  
 本塁打 小林(豊) 三塁打  
 二塁打 小林(豊)

1回戦	1	2	3	4	5	6	7	8	9	
春日丘	0	0	0	3	2	0	0	0	0	5
愛知	0	6	0	2	0	0	1	0	×	9

春日丘 吉田、丹羽-迫田 愛知 原、鈴木達、赤澤-加藤  
 本塁打 三塁打  
 二塁打 大竹、飯田(愛) 阿部(春)

第64回 愛知県高等学校野球選手権大会

1回戦	1	2	3	4	5	6	7	8	9	
豊田工業	0	0	0	0	2	0	0	0	0	2
国府	1	0	0	0	0	1	2	0	×	4

豊田工業 坪倉、河合、熊谷-黒田 国府 川久保-宇野  
 本塁打 三塁打  
 二塁打 二橋、横井(国) 五十嵐、坪倉(豊)

1回戦	1	2	3	4	5	6	7	8	
三好	0	0	1	0	0	1	0	0	2
享栄	2	0	1	0	4	1	0	1	9

8回コールド

三好 藤吉、稲吉-市岡 享栄 島中-後藤滉  
 本塁打 三塁打  
 二塁打 濱砂(三) 川嶋(享)

1回戦	1	2	3	4	5	6	7	8	9	
清林館	0	0	0	0	0	1	0	0	0	1
至学館	1	0	0	1	0	0	1	2	×	5

清林館 都築、伊東優-加藤洋 至学館 吐前、小川-平松  
 本塁打 三塁打  
 二塁打 吉田(清)

1回戦	1	2	3	4	5	6	7	8	9	
岡崎商業	0	3	1	0	1	0	0	2	3	10
東海南	1	0	0	0	0	0	0	0	0	1

岡崎商業 小川、酒井-橋本 東海南 沢田-浜中  
 本塁打 三塁打 里見(岡)  
 二塁打 橋本、小林、野田、稲垣(岡)

1回戦	1	2	3	4	5	6	7	8	9	
天白	1	0	2	0	1	0	1	0	0	5
豊橋南	0	0	0	0	0	0	0	0	0	0

天白 大塚-塗師 豊橋南 白川-岡本  
 本塁打 三塁打 松田(天)  
 二塁打 末吉、柴田陽、柴田将(天)

1回戦	1	2	3	4	5	6	7	8	9	
西尾東	0	2	3	0	0	0	0	0	3	8
岡崎工業	0	0	0	0	0	0	2	0	2	4

西尾東 黒野-黒柳 岡崎工業 五輪-川口  
 本塁打 三塁打 落合(岡)  
 二塁打 鳥居、黒柳、清水(西) 川口(岡)

1回戦	1	2	3	4	5	6	7	8	9	
名古屋国際	0	3	0	3	1	2	0	0	0	9
春日井工業	0	0	2	0	2	0	0	0	0	4

名古屋国際 後藤、寺澤、松尾-原 春日井工業 小谷-大杉  
 本塁打 杉原(春) 三塁打 原、山口(名) 大杉(春)  
 二塁打 小谷(春)

1回戦	1	2	3	4	5	6	7	8	9	10	
瀬戸	1	0	0	0	0	0	0	0	0	0	1
桜丘	0	0	0	0	0	0	0	1	0	1	2

瀬戸 中島、阪本-中尾 桜丘 長井-鳥居  
 本塁打 横田(桜)  
 二塁打 大苜(桜)



第64回 愛知県高等学校野球選手権大会

2回戦	1	2	3	4	5	6	7	7回コールド	
碧南工業	0	0	0	0	0	0	0		0
豊川	3	1	2	3	0	0	×		9

碧南工業 山本、杉本-中尾 豊川 森口-氷見  
 本塁打 三塁打  
 二塁打 森口、久保田、小林(豊) 中尾(碧)

2回戦	1	2	3	4	5	6	7	8	9	
高蔵寺	0	0	1	0	0	0	0	0	0	1
津島北	2	0	0	0	0	0	0	0	×	2

高蔵寺 井村-松本 津島北 小倉-飯島  
 本塁打 三塁打 吉田(高)  
 二塁打

2回戦	1	2	3	4	5	6	7	8	9	
										0
										0

0 0  
 本塁打 三塁打  
 二塁打

2回戦	1	2	3	4	5	5回コールド	
津島	0	0	1	1	2		4
中京大中京	5	0	0	5	4		14

津島 榎、佐藤、渡邊-植松 中京大中京 上田-本多  
 本塁打 倉野(津) 三塁打  
 二塁打 真田、本多、山口(中) 富田、杉浦(津)

2回戦	1	2	3	4	5	6	7	8	9	
										0
										0

0 0  
 本塁打 三塁打  
 二塁打

第64回 愛知県高等学校野球選手権大会

2回戦	1	2	3	4	5	6	7	8	9	
										0
										0

0 0  
 本塁打 三塁打  
 二塁打

2回戦	1	2	3	4	5	6	7	8	9	
										0
										0

0 0  
 本塁打 三塁打  
 二塁打

2回戦	1	2	3	4	5	6	7	8	9	
刈谷	2	1	0	1	0	1	0	1	0	6
享栄	0	0	1	0	0	1	0	0	0	2

刈谷 加藤青-松本 享栄 恒川、島中-後藤滉  
 本塁打 手島(刈) 三塁打 川嶋(享) 太田敦(刈)  
 二塁打 手島(刈) 木村(享)

2回戦	1	2	3	4	5	6	7	8	9	
										0
										0

0 0  
 本塁打 三塁打  
 二塁打

2回戦	1	2	3	4	5	6	7	8	9	
										0
										0

0 0  
 本塁打 三塁打  
 二塁打

2回戦	1	2	3	4	5	6	7	8	9	
										0
										0

0 0  
 本塁打 三塁打  
 二塁打



第64回 愛知県高等学校野球選手権大会

3回戦	1	2	3	4	5	6	7	8	9	
										0
										0

0

0

本塁打

三塁打

二塁打

3回戦	1	2	3	4	5	6	7	8	9	
										0
										0

0

0

本塁打

三塁打

二塁打

3回戦	1	2	3	4	5	6	7	8	9	
										0
										0

0

0

本塁打

三塁打

二塁打

3回戦	1	2	3	4	5	6	7	8	9	
										0
										0

0

0

本塁打

三塁打

二塁打

3回戦	1	2	3	4	5	6	7	8	9	
										0
										0

0

0

本塁打

三塁打

二塁打

3回戦	1	2	3	4	5	6	7	8	9	
										0
										0

0

0

本塁打

三塁打

二塁打

3回戦	1	2	3	4	5	6	7	8	9	
										0
										0

0

0

本塁打

三塁打

二塁打

3回戦	1	2	3	4	5	6	7	8	9	
										0
										0

0

0

本塁打

三塁打

二塁打





第64回 愛知県高等学校野球選手権大会

準決勝	1	2	3	4	5	6	7	8	9	
										0
										0

0 0  
 本塁打 三塁打  
 二塁打

準決勝	1	2	3	4	5	6	7	8	9	
										0
										0

0 0  
 本塁打 三塁打  
 二塁打

決勝	1	2	3	4	5	6	7	8	9	
										0
										0

0 0  
 本塁打 三塁打  
 二塁打

3位決定戦	1	2	3	4	5	6	7	8	9	
										0
										0

0 0  
 本塁打 三塁打  
 二塁打